



## Dichiarazione di prestazione

DoP 08

Pag 1 di 1

Rev

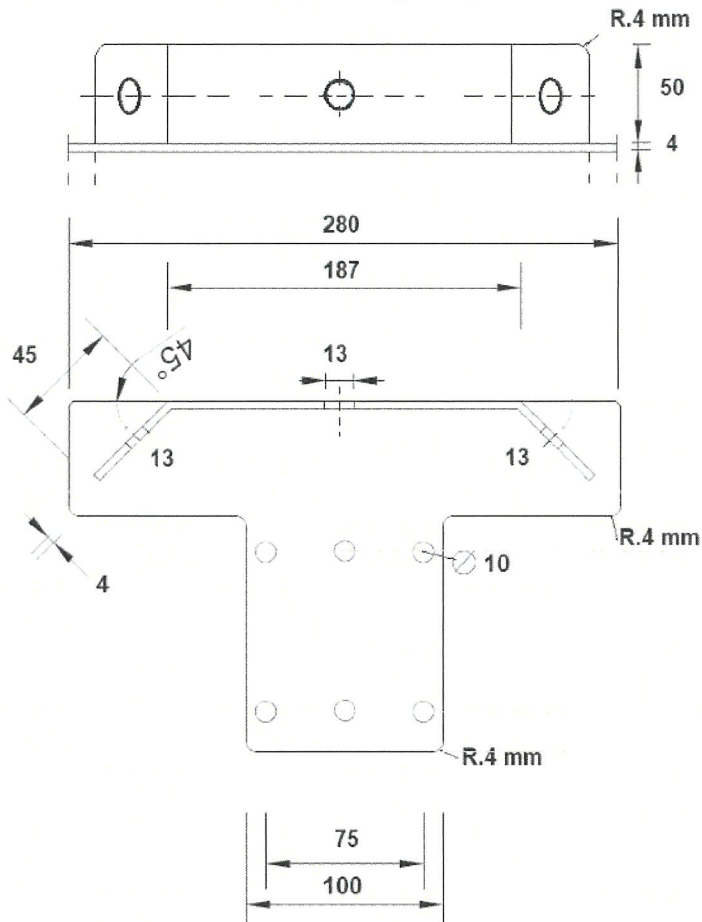
01/08/2023

1) Codice di identificazione unico del prodotto-tipo:	<b>LPRZS 40 2023 longitudinale</b>
2) Usi previsti:	componenti in acciaio per rinforzo strutturale di solai e delle murature
3) Fabbricante:	<b>PETER COX Interventi Speciali s.r.l</b> Via della Consortia n° 3 37127 VERONA (VR)
5) Sistemi di VVCP:	2+
6) Norma armonizzata:	UNI EN 1090-1: 2011
Organismi notificati:	1305
7) PRESTAZIONI DICHIARATE	
Tolleranze sui dati geometrici	Tolleranza dimensionale +-2 mm Tolleranza spessore +-0,3 mm Appendice "B" Classe 1 secondo EN 1090-2
Saldabilità	S275 JR secondo EN 10025
Resistenza alla rottura	27 J a 20 °C
Reazione al fuoco	Classe A1 secondo EN 13501-1
Rilascio di cadmio	NPD
Emissione di radioattività	NPD
Durabilità	Preparazione della superficie secondo EN 1090-2, grado di preparazione P1 secondo ISO 8501-3; fornito grezzo
Caratteristiche strutturali	
Progettazione	NPD
Fabbricazione	Vedi TAV. LPRZS 40 2023 longitudinale EXC2 secondo EN 1090-2

La prestazione del prodotto sopra identificato è conforme all'insieme delle prestazioni dichiarate. La presente dichiarazione di responsabilità viene emessa, in conformità al regolamento (UE) n.305/2011, sotto la sola responsabilità del fabbricante sopra identificato

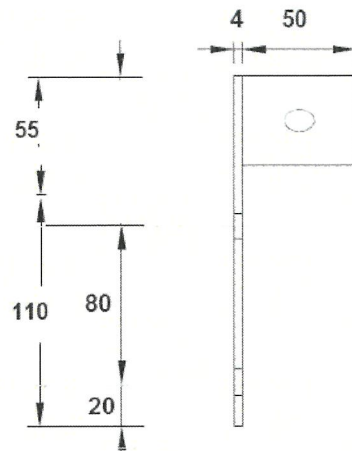
LAURICELLA MARCO

LPR ZS 40 2023 longitudinale



tav. LPR ZS 40 2023 longitudinale  
 rev. del 01/08/2023  
 toll dimensionali +/- 2 mm  
 toll. di spessore +/- 0.3 mm  
 materiale: acciaio S 275 JR  
 disegnatore- progettista: Geom.  
 Marco Lauricella. data 01/08/2023

PETER COX INTERVENTI SPECIALI S.R.L.  
 Via della Consortia, 3 - 37127 VERONA  
 Tel. 045/204010 Fax 045/203011  
 P. IVA 04519940467



CERTIFICATO DI CONFORMITA' DEL CONTROLLO DELLA PRODUZIONE IN FABBRICA

CERTIFICATO N°  
**1305-CPR-1248**

In conformità al Regolamento 305/2011/EU del Parlamento Europeo e del Consiglio del 9 marzo 2011 (Regolamento Prodotti per le Costruzioni o CPR), questo certificato si applica al prodotto da costruzione

**Strutture di acciaio**

Fabbricato da

**PETER COX Interventi Speciali S.r.l.**

Via della Consortia, 3 - 37127 Verona (VR)

nello Stabilimento di produzione

Via della Consortia, 3 - 37127 Verona (VR)

Questo certificato attesta che tutte le disposizioni riguardanti la valutazione e la verifica della costanza della prestazione descritte nell'allegato ZA della norma

**EN 1090-1:2011**

nell'ambito del sistema 2+ sono applicati e che il controllo della produzione in fabbrica soddisfa tutti i requisiti prescritti di cui sopra.

Questo certificato è stato emesso la prima volta il 12/11/2015, e ha validità sino a che i metodi di prova e/o i requisiti del controllo della produzione in fabbrica stabilito nella norme armonizzate di cui sopra, utilizzati per valutare la prestazione delle caratteristiche dichiarate, non cambiano, e il prodotto e le condizioni di produzione nello stabilimento non subiscano modifiche significative.

Per altre informazioni vedere l'allegato al presente certificato

EMMISSIONE CORRENTE  
 12/11/2015  
 Rev. 0

*[Signature]*  
 IL DIRETTORE GENERALE  
 ING. LORENZO CRISCIANO



CERTIFICATO DI CONFORMITA' DEL CONTROLLO DELLA PRODUZIONE IN FABBRICA

ALLEGATO AL CERTIFICATO 1305 - CPR - 1248

Classe di esecuzione: EXC2

Metodo di appesizione della marcatura: 1

Attività Progettazione: NO

Attività Preparazione ed Assemblaggio: SI

Attività Saldatura: NO

PROCEDIMENTI DI SALDATURA (ISO 4063): ---

GRUPPI DI MATERIALE BASE (CEN ISO/TR 15608): ---

COORDINATORI DI SALDATURA: ---

Attività Giunzioni meccaniche: NO

Attività Trattamento superficiale: SI

Prodotti  
 componenti in acciaio per rinforzo strutturale di soletta

EMMISSIONE CORRENTE  
 12/11/2015  
 Rev. 0

*[Signature]*  
 IL DIRETTORE GENERALE  
 ING. LORENZO CRISCIANO